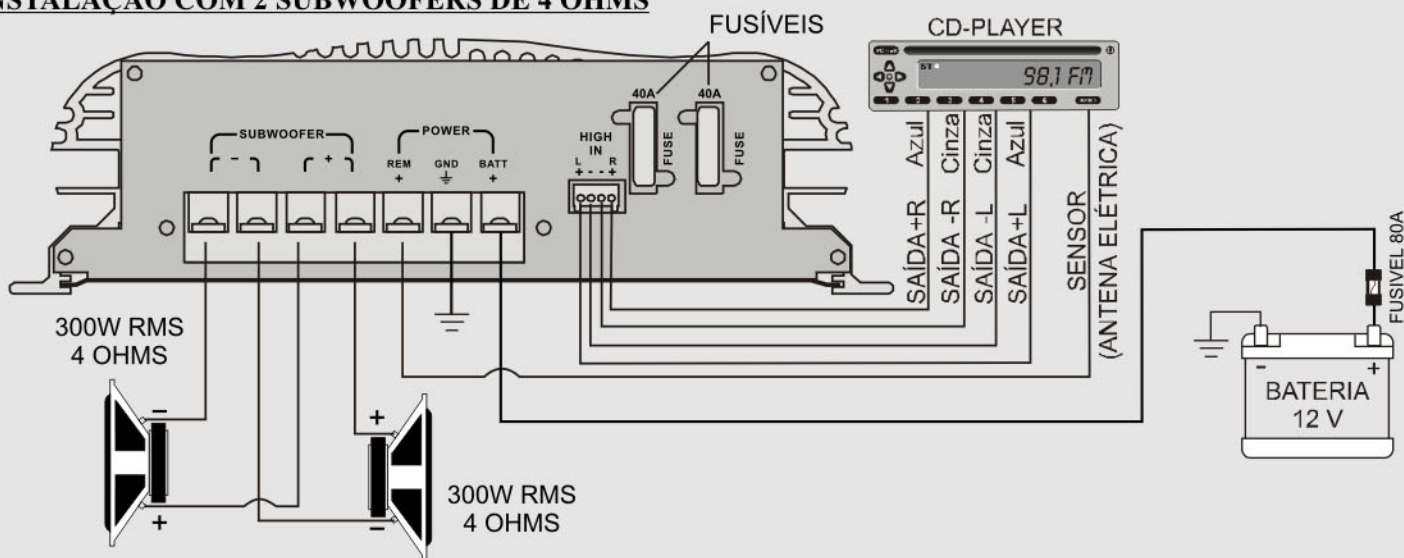


## DESCRIÇÃO GERAL

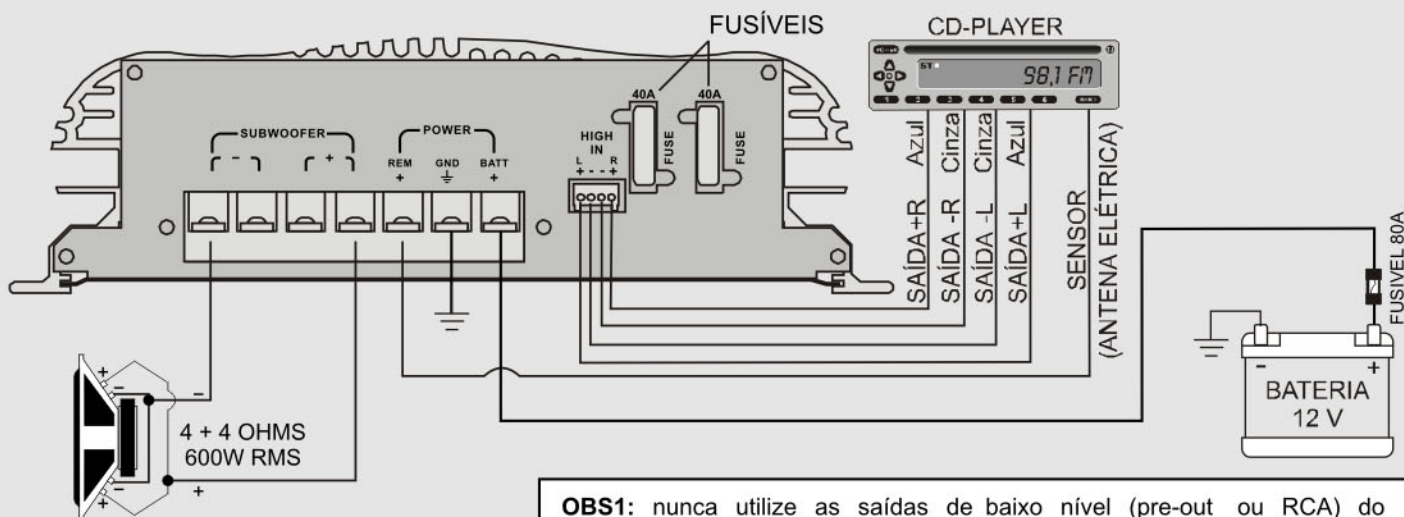
1. O SPL6000 é um BOOSTER MONO que utiliza 16 transistores MOSFET de alta corrente, conferindo ao produto a inédita potência de 600W RMS. Seu Cooler (microventilador) de alta vazão proporciona um adequado resfriamento.
2. As Entradas MONO-MIX (misturam os sinais dos dois canais, Direito e Esquerdo), junto com o filtro passa baixa interno (CROSSOVER LOW PASS), formam o sistema ideal para uso com subwoofer.
3. Todas as ligações elétricas são feitas através de conectores, facilitando a instalação e remoção do aparelho, evitando emendas nos fios.
4. Pode ser instalado em qualquer Auto-Rádio, CD-Player/MP3-Player ou equalizador, que possua saída com negativo comum ao terra, ou com saída amplificada (negativo de saída não comum ao terra "SISTEMA BTL").
5. Possui um sistema de acionamento automático. Este sistema aciona o BOOSTER quando a entrada REM sentir a presença positiva de corrente (+12V); que poderá ser retirada da saída para antena elétrica do CD-Player/MP3-Player.
6. **ATENÇÃO:** caso o CD-Player/MP3-Player não possua saída para antena elétrica, não conecte a entrada REM direto ao +12V; para isso utilize uma chave geral, caso contrário o aparelho permanecerá acionado o que provocará a descarga da bateria do automóvel.

## ESQUEMA DE INSTALAÇÃO

### INSTALAÇÃO COM 2 SUBWOOFERS DE 4 OHMS



### INSTALAÇÃO COM SUBWOOFER DE BOBINA DUPLA DE 4 OHMS



**OBS1:** nunca utilize as saídas de baixo nível (pre-out ou RCA) do CD/Toca-Fitas/Equalizador, caso tenha este tipo de saída.

**Cuidado!!!** Curto entre qualquer um dos fios de falante com o terra ou chassi do veículo danificará o aparelho.

## ESPECIFICAÇÕES TÉCNICAS

MODELO	Nº DE CANAIS	IMPEDÂNCIA DE SAÍDA	POTÊNCIA RMS @ 13,8V		IMPEDÂNCIA DE ENTRADA	RESPOSTA EM FREQUÊNCIA (Hz)	CONSUMO (A)	TENSÃO DE ALIMENTAÇÃO	DIMENSÕES (CM)	PESO (Kg)
			2 OHMS	4 OHMS						
SPL6000	1	2 OHMS	600	350	50 OHMS	20 A 100 Hz	0,2 A 55	13,8V	6 x 21 x 35,5	5,1