

MANUAL DE INSTALAÇÃO

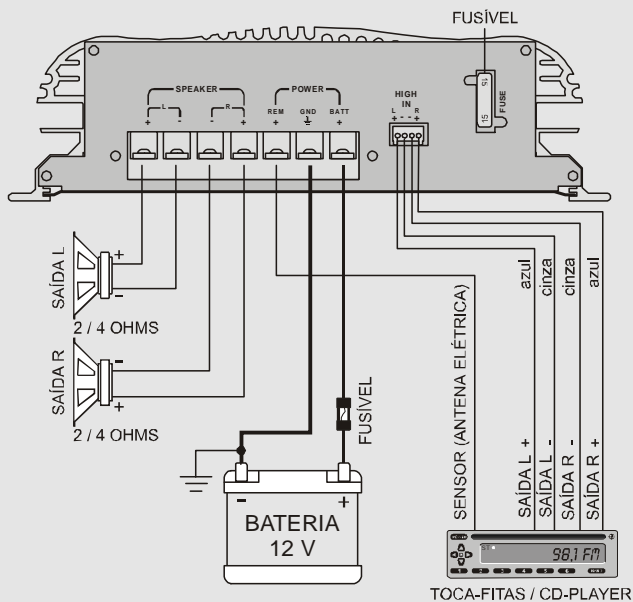
MODELOS SPL2000

DESCRIÇÃO GERAL

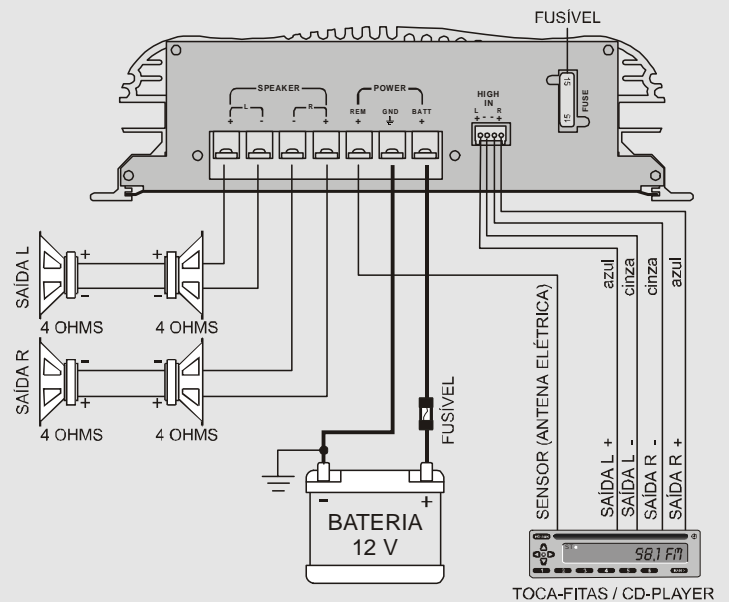
1. A linha SUPER POWER foi projetada para fornecer alta potência em baixa impedância, sendo ideal para uso em campeonatos de SPL.
2. O modelo SPL2000 possui dois canais STEREO para impedâncias de até **2 ohms**.
3. Todas as ligações elétricas são feitas através de conectores, facilitando a instalação e remoção do aparelho, evitando emendas nos fios.
4. Pode ser instalado em qualquer auto-rádio, toca-fitas, CD-player ou equalizador, que possua saída com negativo comum ao terra, ou com saída amplificada (negativo de saída não comum ao terra "SISTEMA BTL").
5. Possui um sistema de acionamento automático. Este sistema aciona o BOOSTER quando a entrada REM sentir a presença positiva de corrente (+12V); que poderá ser retirada da saída para antena elétrica do Toca-Fitas/CD-Player.
6. **ATENÇÃO:** caso o Toca-Fitas/CD-Player não possua saída para antena elétrica, não conecte a entrada REM direto ao +12V; para isso utilize uma chave geral, caso contrário o aparelho permanecerá acionado o que provocará a descarga da bateria do automóvel.

ESQUEMA DE INSTALAÇÃO

INSTALAÇÃO COM 2 ALTO-FALANTES



INSTALAÇÃO COM 4 ALTO-FALANTES



OBS: nunca utilize as saídas de baixo nível (pre-out ou RCA) do CD/Toca-Fitas/Equalizador, caso tenha este tipo de saída.

Cuidado!!!

Curto entre qualquer um dos fios de falante com o terra ou carcaça do veículo danificará o aparelho

ESPECIFICAÇÕES TÉCNICAS

MODELO	Nº de Canais	IMPEDÂNCIA DE SAÍDA	POTÊNCIA RMS @ 13,8V 2 Ohms 4 Ohms	IMPEDÂNCIA DE ENTRADA	RESPOSTA EM FREQUÊNCIA (Hz)	CONSUMO (A)	TENSÃO DE ALIMENTAÇÃO	DIMENSÕES (cm)	PESO (Kg)
SPL2000	2	2 Ohms	2x80 W * 2x71 W * 2x65 W 2x55 W	50 Ohms	20 A 30 K	0,2 A 15	13,8 V	6X21X12,8	1,55

* Potência medida com 10% THD