

# MANUAL DE INSTALAÇÃO

# MODELO SPL3150

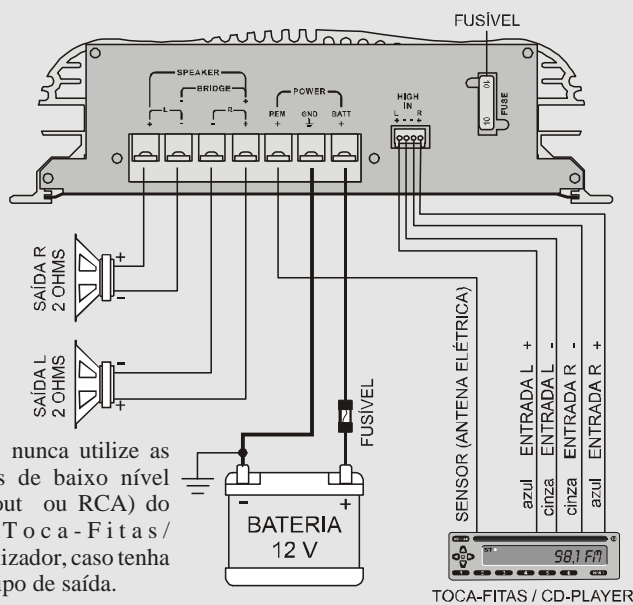
## DESCRIÇÃO GERAL

1. A linha SUPER POWER foi projetada para fornecer alta potência em baixa impedância, sendo ideal para uso em campeonatos de SPL.
2. O modelo SPL3150 possui dois canais STEREO e poderá ser ligado em TRIMODE, utilizado dois alto-falantes com um terceiro na opção BRIDGE.
3. Todas as ligações elétricas são feitas através de conectores, facilitando a instalação e remoção do aparelho, evitando emendas nos fios.
4. Pode ser instalado em qualquer auto-rádio, toca-fitas, CD-player ou equalizador, que possua saída com negativo

comum ao terra, ou com saída amplificada (negativo de saída não comum ao terra "SISTEMA BTL").

5. Possui um sistema de acionamento automático. Este sistema aciona o BOOSTER quando a entrada REM sentir a presença positiva de corrente (+12V); que poderá ser retirada da saída para antena elétrica do Toca-Fitas/CD-Player.
6. **ATENÇÃO:** caso o Toca-Fitas/CD-Player não possua saída para antena elétrica, não conecte a entrada REM direto ao +12V; para isso utilize uma chave geral, caso contrário o aparelho permanecerá acionado o que provocará a descarga da bateria do automóvel.

## ESQUEMA DE INSTALAÇÃO

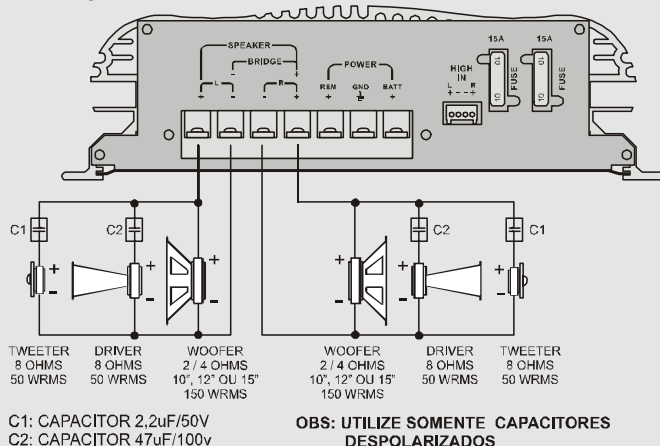


**OBS:** nunca utilize as saídas de baixo nível (pre-out ou RCA) do CD / Toca-Fitas / Equalizador, caso tenha este tipo de saída.

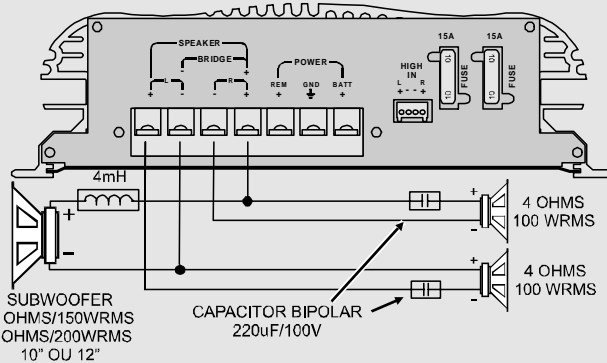
### Cuidado!!!

Curto entre qualquer um dos fios de falante com o terra ou carcaça do veículo danificará o aparelho

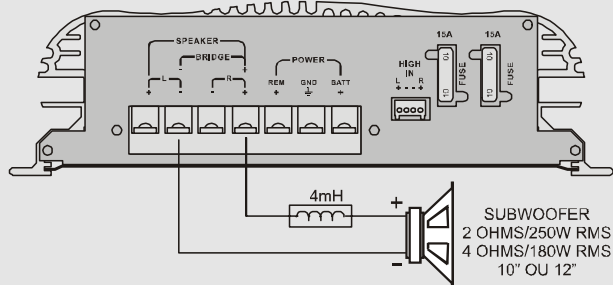
### LIGAÇÃO STEREO - TRIO ELÉTRICO



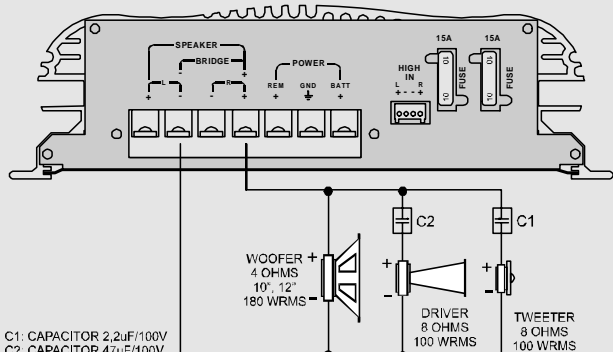
### LIGAÇÃO TRI-MODE COM SUBWOOFER



### LIGAÇÃO EM BRIDGE COM SUBWOOFER



### LIGAÇÃO BRIDGE - TRIO ELÉTRICO



## ESPECIFICAÇÕES TÉCNICAS

MODELO	NO. DE CANAIS	IMPE-DÂNCIA SAÍDA	POTÊNCIA EM STEREO RMS @ 13,8V 2 Ω 4 Ω	POTÊNCIA EM BRIDGE RMS @ 13,8V 2 Ω 4 Ω	IMPEDÂNCIA DE ENTRADA	RESPOSTA EM FREQUÊNCIA	CONSUMO	TENSÃO DE ALIMENTAÇÃO	DIMEN-SÕES (cm)	PESO (Kg)
SPL3150	2	2 Ohms	2x145 W 2x100 W	1x210 W 1x150 W	50 Ohms	20 a 30K Hz	0,3 a 40 A	13,8 V	6x21x26,5	2,91